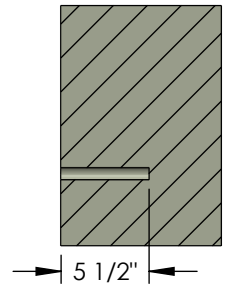
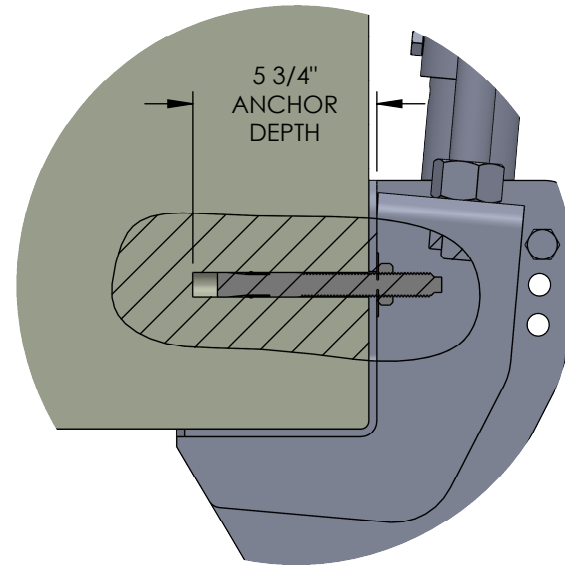
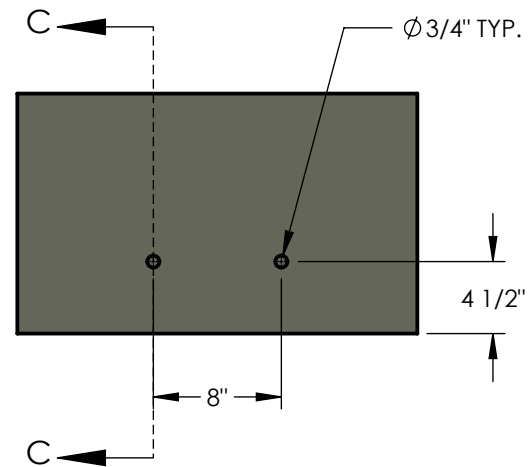


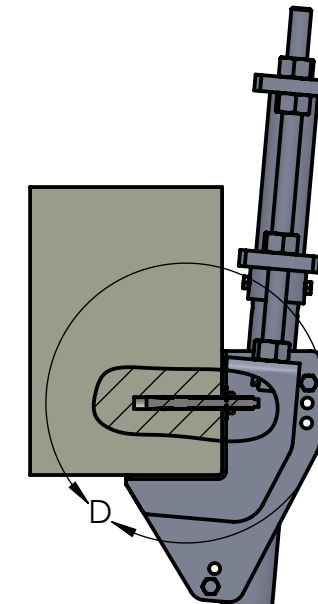
ANCHOR INSTALLATION DETAILS



SECTION C-C

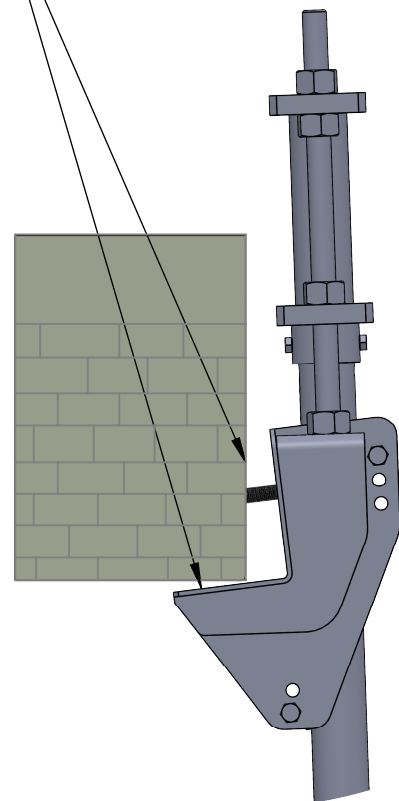


DETAIL D



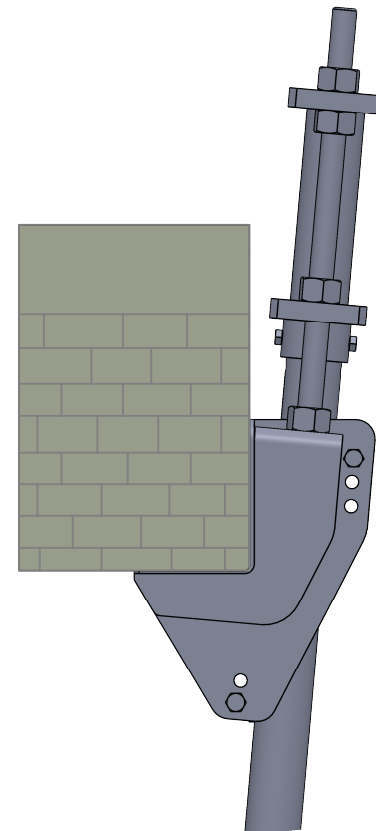
UNDERPINNING INSTALLATION

UNACCEPTABLE INSTALLATION GAP

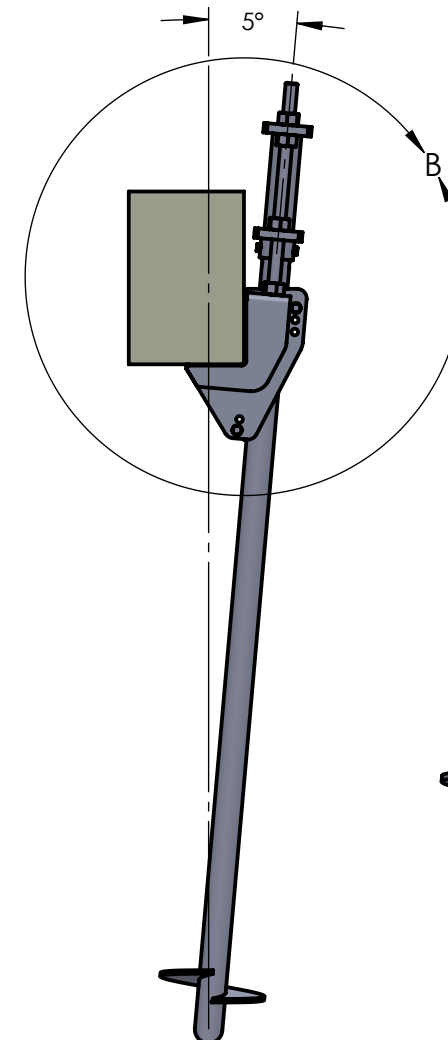
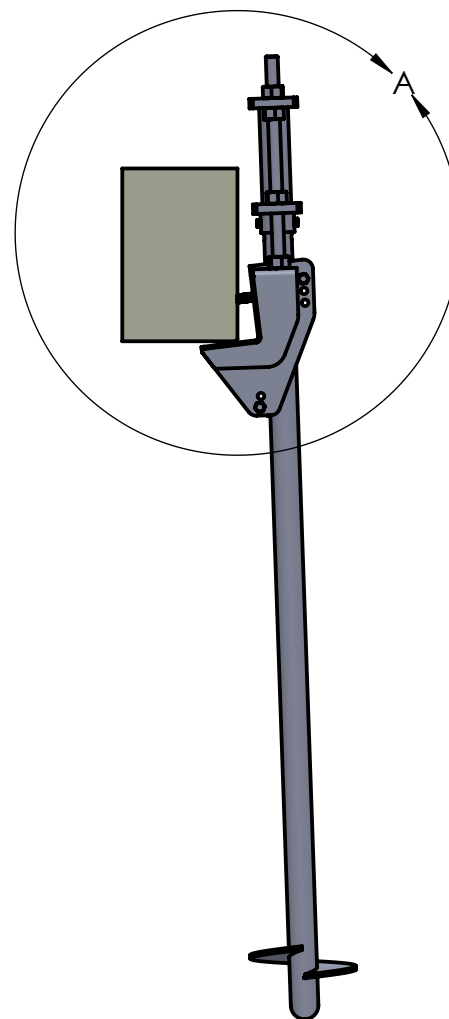


DETAIL A

CORRECT INSTALLATION



DETAIL B



THE PILE MUST BE INSTALLED AT AN ANGLE OF APPROXIMATELY 5° TO INSURE PROPER BRACKET TO FOUNDATION. /
LE PIEU DOIT ÊTRE INSTALLÉ À UN ANGLE D'ENVIRON 5° POUR ASSURER UNE APPROCHE APPROPRIÉE À LA FONDATION.

GOLIATH TECH

TITLE / TITRE : UNDERPINNING BRACKET HIGH CAPACITY - USC

| | | |
|-----------------------|-------------------------|-------------------|
| SEAL / SCEAU : | DWG. NO : | GTUPHCxxx_USC |
| | PROJECT / PROJET : | DR-00xx/PA-00xx |
| | DRAWN BY/DESSINÉ PAR : | M.RODRIGUE |
| | DESIGN BY/CONÇU PAR : | GOLIATHTECH CORP. |
| | CHECK BY/VÉRIFIER PAR : | CPOC |
| | APP BY/APP. PAR : | CPOC |

| | | | |
|------------|---------|-------------------|---------------|
| FORMAT : A | REV.: 0 | DATE : 2026-01-14 | PAGE : 1 DE 1 |
|------------|---------|-------------------|---------------|

THIS DOCUMENT CONTAINS PROPRIETARY INFORMATION AND MAY NOT BE REPRODUCED OR COPIED WITHOUT THE EXPRESS WRITTEN PERMISSION OF A DULY AUTHORIZED REPRESENTATIVE OF GOLIATHTECH INC. CE DOCUMENT CONTIENT DES INFORMATIONS CONFIDENTIELLES ET NE PEUT PAS ÊTRE REPRODUIT OU COPIÉ SANS L'AUTORISATION ÉCRITE PRÉALABLE D'UN REPRÉSENTANT DUMENT AUTORISÉ DE GOLIATHTECH INC.